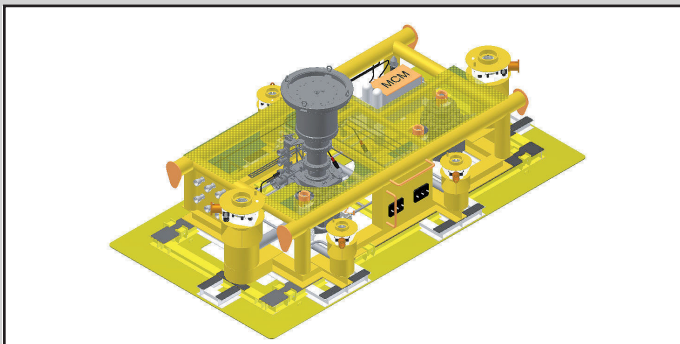


JOTNE E&P TAR UTFORDRINGEN MED KOSTNADSEFFEKTIVE SUBSEALØSNINGER



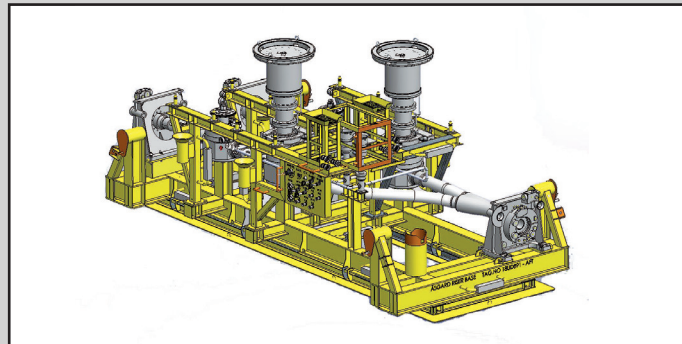
FAST TRACK AURORA

Oljeselskapene har utfordret leverandørindustriens kostnadsnivå. En utbygging av marginalfelter på norsk sokkel krever reduserte utbyggingskostnader i forhold til det industrien har levert de siste 10 årene. Jotne E&P har tatt denne utfordringen. Gjennom sitt "Fast Track Aurora" manifold konsept har Jotne lansert en subsea manifold løsning som vil gi besparelser i forhold til de konseptene som har vært benyttet den siste tiden. Lanseringen av Fast Track Aurora bidrar til å møte oljeselskapers forventninger til reduserte investeringskostnader ved enkle subsea systemer. I tillegg til redusert utstyrs-kostnad er dette et installasjonsvennlig konsept som gir en forenklet installasjon, oppkobling og senere fjerning ved bruk av enkle installasjonsverktøy. Tom Andersen, leder for Jotne E&P's subsea avdeling, poengterer: "I prinsippet har vi utviklet et konsept hvor vi har kartlagt hva som virkelig trengs av funksjonalitet og foretatt forenklinger. Oljeselskapene etterspør utstyr for produksjon av hydrokarboner med reduserte investeringskostnader, og det er det vi ønsker å tilby".

SELSKAPET

Jotnegruppen har gjennom de siste 30 år levert tjenester til olje & gassindustrien. Utfordringene møter vi med skaperglede gjennom våre høyt kvalifiserte medarbeidere som dekker blant annet følgende områder:

HMS Ledelse	Prosjekt Ledelse
Innkjøp	Material teknologi
3D design og Produkt Utvikling	Struktur og strømningsanalyser
Riser Analyser	Utlasting, løfting og installasjons analyser
Fabrikasjon og fabrikasjonsoppfølging	Prototyper og forstudier



ÅSGARD RISER BASE

Jotne E&P ferdigstiller for tiden en Riserbase til Åsgardfeltet for Statoil. Gjennom dette prosjektet har selskapet igjen fått nyttig erfaring innen prosjektering, innkjøp og fabrikasjon av slike utstyrs-komponenter. Denne erfaringen fører vi videre i kommende oppdrag for norske og utenlandske selskaper.

Våre Fabrikasjons fasiliteter hos søsterbedriften Jotne Mekaniske Verksteder i Fredrikstad og Halden innbefatter blant annet Jotne Kråkerøy med sine store Fabrikasjonshaller og høye Krankapasiteter og en stor tørrdokk.

Typiske Jotne E&P produkter innen subsea området er:

- Subsea Manifolds
- Subsea Riser Base
- Suction Anchors
- Mid Water Arches
- n-line /Hot Tap Tees and Protection Covers

Med vår effektive Ingeniør og Fabrikasjons Organisasjon er vi skreddersydd for små til mellomstore EPC prosjekter. Vår erfaring gjennom 30 år bidrar til at våre kunder har visshet om at prosjektgjennomføring blir enkel og med høy fokus på Helse, Miljø og sikkerhet.



www.jotne.com

