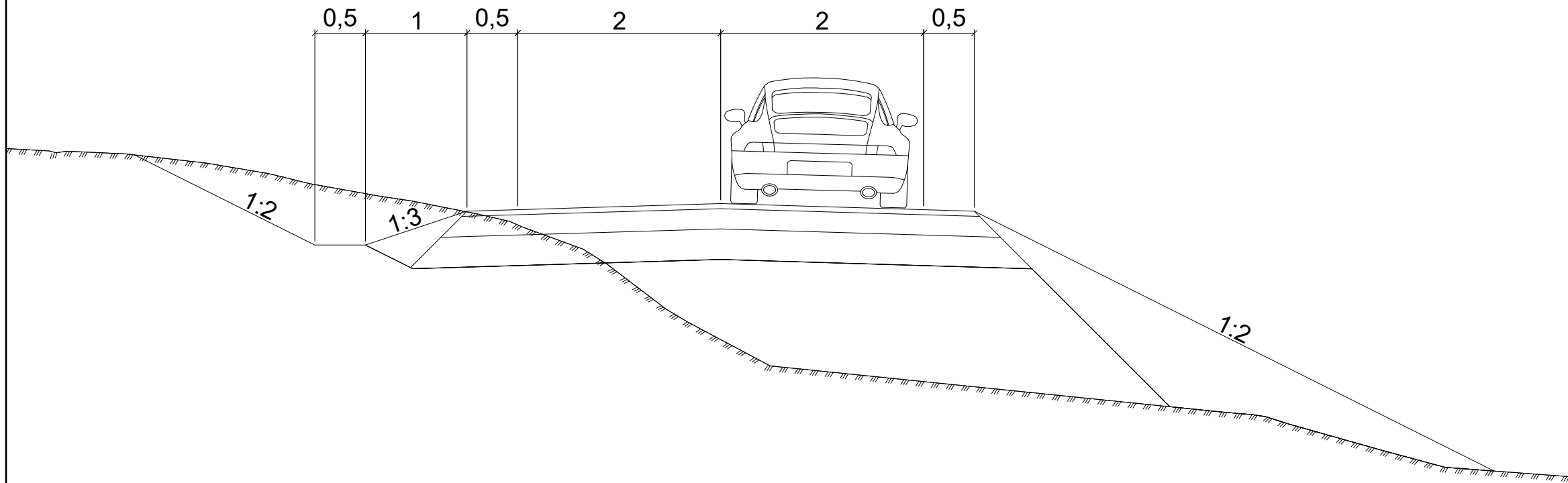
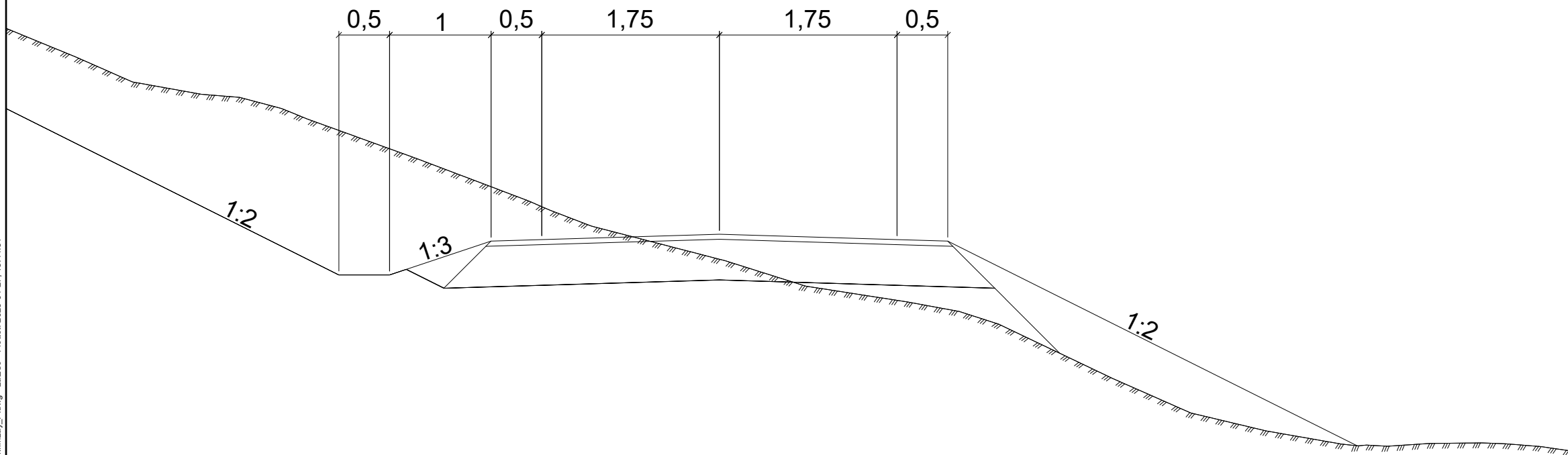


Normalprofil hovedveg

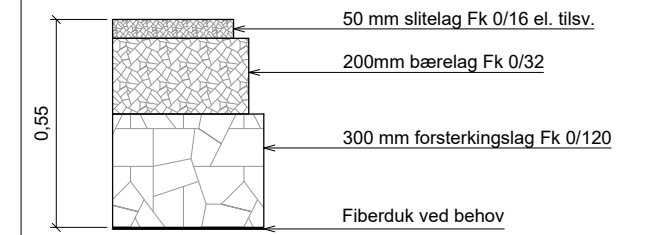


Normalprofil adkomstveger



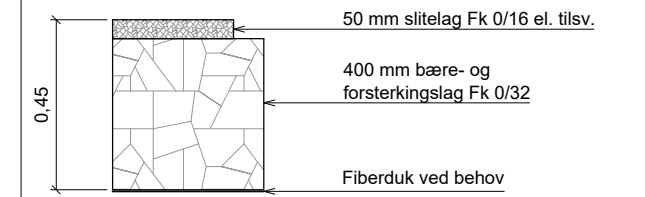
OVERBYGNING

Hovedveg, grusdekke
Anntatt undergrunn morene T2
1:10



OVERBYGNING

Adkomstveger, grusdekke
Anntatt undergrunn morene T2
1:10



X:\nonoppdrag\gull\lillehammer\52201156\BIM\Veg\Ank\ML\lay_F.dwg - LaESo - Plottet: 2023-04-27 13:44:51"

F01	2023-05-15	For anskaffelse	LaESo	SvOde	LaESo
Rev.	Dato	Beskrivelse	Utarbeidet	Fagkontroll	Godkjent

Dette dokumentet er utarbeidet av Norconsult AS som del av det oppdraget som fremgår nedenfor. Opphavsretten tilhører Norconsult AS. Dokumentet må bare benyttes til det formål som oppdragsavtalen beskriver, og må ikke kopieres eller gjøres tilgjengelig på annen måte eller i større utstrækning enn formålet tillater.

Fjellstad Utvikling AS	Målestokk (gjelder A1) 1:25
------------------------	--------------------------------

Fjellstad terrasse

Normalprofil

Konkurransesgrunnlag totalentreprise

Norconsult	Oppdragsnummer 52201156	Tegningsnummer F001	Revisjon F01
------------	----------------------------	------------------------	-----------------